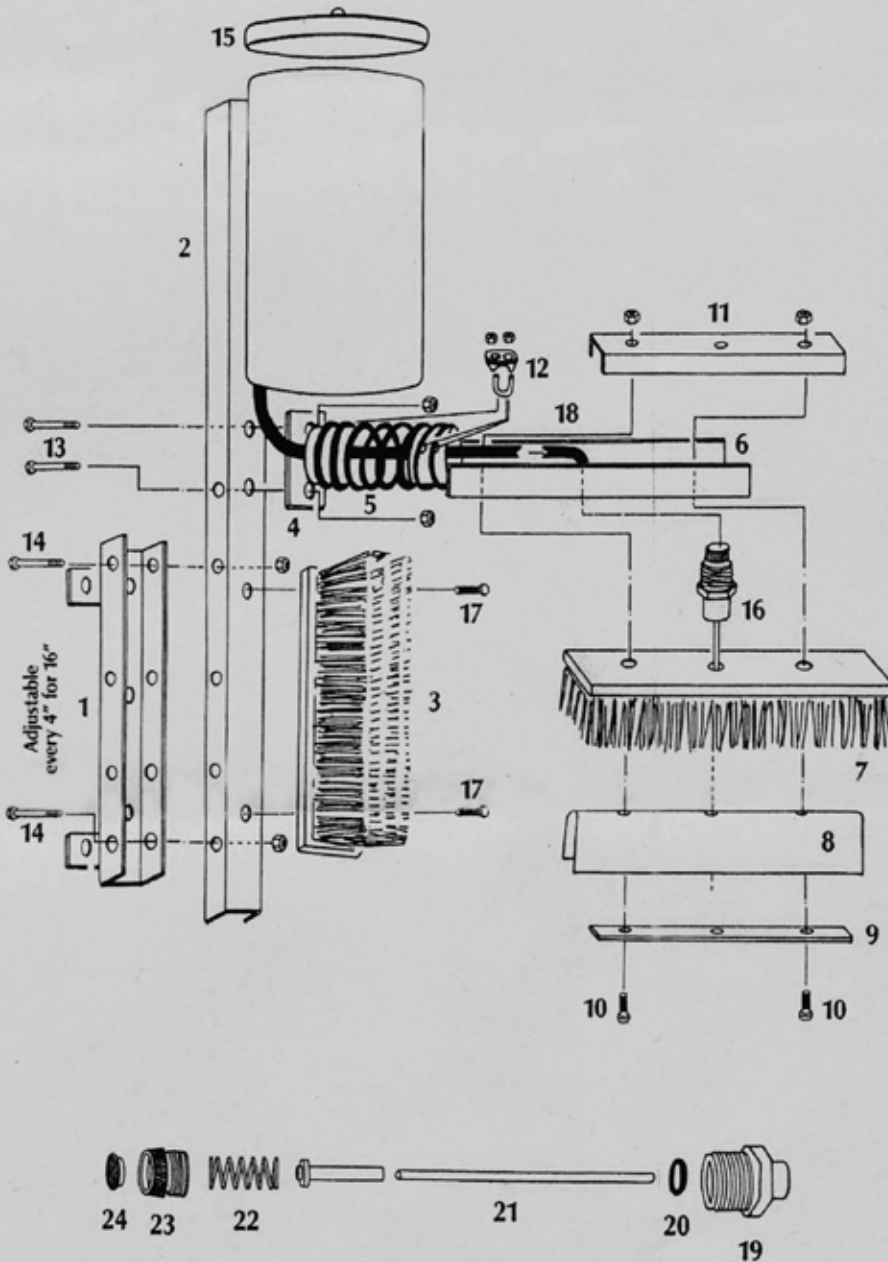


CATTLE OILERS / GRAISSEURS À BOVINS

PARTS LIST & ASSEMBLY INSTRUCTIONS / LISTE DES PIÈCES ET INSTRUCTIONS D'ASSEMBLAGE

Applies to Models D-91, D-93, D-95, and D-99 Cattle Oilers

Pour les modèles D-91, D-93, D95 et D-99 de graisseurs de bovins



DP1	- Wall Bracket / Support mural
DP2	- Tank Frame with Tank Châssis de réservoir avec réservoir
DP3	- Side Brush / Brosse latérale
DP4	- Spring Holder / Fixation à ressort
DP4A	- Spring Holder for -99 / Fixation à ressort pour -99
DP5	- Spring / Ressort
DP6	- Top Brush Holder Fixation pour brosse supérieure
DP6A	- Top Brush Holder Fixation pour brosse supérieure pour -99
DP7	- Top Brush / Brosse supérieure
DP8	- Felt Cloth / Tissu feutré
DP9	- Cloth Holder / Support de tissu
DP10	- 3/8" x 4" Bolt / Boulon 3/8 x 4 po
DP11	- Support Channel / Canal de support
DP12	- Spring U Clamp
DP13	- 3/8" x 1" Bolt / Boulon 3/8 x 1 po
DP14	- 3/8" x 4" Bolt / Boulon 3/8 x 4 po
DP15	- Tank Cover / Couverture pour réservoir
DP16	- Complete Valve / Vanne complète
DP17	- 3/8" x 2" Bolt / Boulon 3/8 x 2 po
DP18	- Valve to Tank Hose / Vanne au tuyau de réservoir
DP19	- Valve Body / Corps de vanne
DP20	- Valve O-Ring / Vanne anneau en O
DP21	- Brass with Cable Stem / Laiton avec tige de câble
DP22	- Valve Spring / Ressort de soupape
DP23	- Adjustable Flow Orifice / Orifice de flux réglable
DP24	- Screen / Écran
DP25	- Plastic Tank for D-95 Réservoir en plastique pour D-95
DP26	- Shut-off Valve / Vanne de fermeture

Parts List & Assembly Instructions for Models D-91, D-93, D-95 & D-99 Cattle Oilers

Liste de pièces et instructions d'assemblage pour les modèles D-91, D-93, D-95 & D-99 de graisseur à bovins

For fly control, use Diesel Fuel and Ectiban-25 or Malathion
Pour le contrôle des mouches, utiliser du carburant diesel et Ectiban-25 ou Malathion

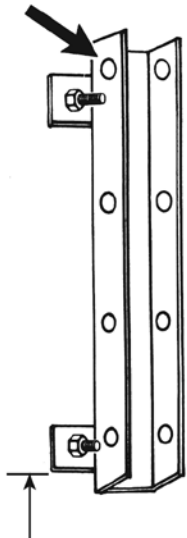
Counter-clockwise for MORE oil.

Clockwise for LESS oil.

Sens anti-horaire pour PLUS d'huile Dans le sens horaire pour MOINS d'huile

Adjustable every 4" for 16"

Réglable tous les 4po pour 16po



Mount bracket to wall or post 36" from floor to bottom of bracket hole.

This setting is right for cattle 400 - 1400 lbs.

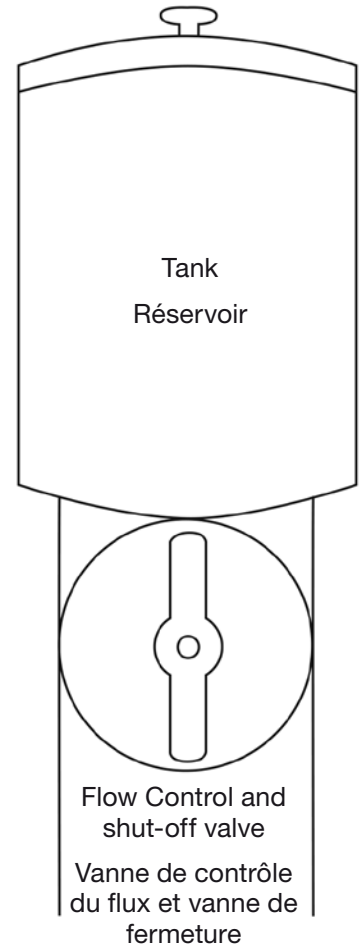
Fixation de montage au mur ou fixer 36po du sol vers le bas du trou de support.

Cette configuration est adaptée pour du bétail pesant entre 400 - 1400 lbs.



Top brush should be 4"-6" lower than back of animal.

Brosse supérieure devrait être 4-6po en dessous du dos de l'animal



Flow Control and shut-off valve

Vanne de contrôle du flux et vanne de fermeture

While pushing on valve Trigger on top brush open flow control valve to 120-150 drops per minute, or your own desired flow.

Tout en poussant sur la vanne de commande sur la brosse supérieure, ouvrir la vanne de contrôle du flux pour 120-150 gouttes par minute ou selon le flux désiré.

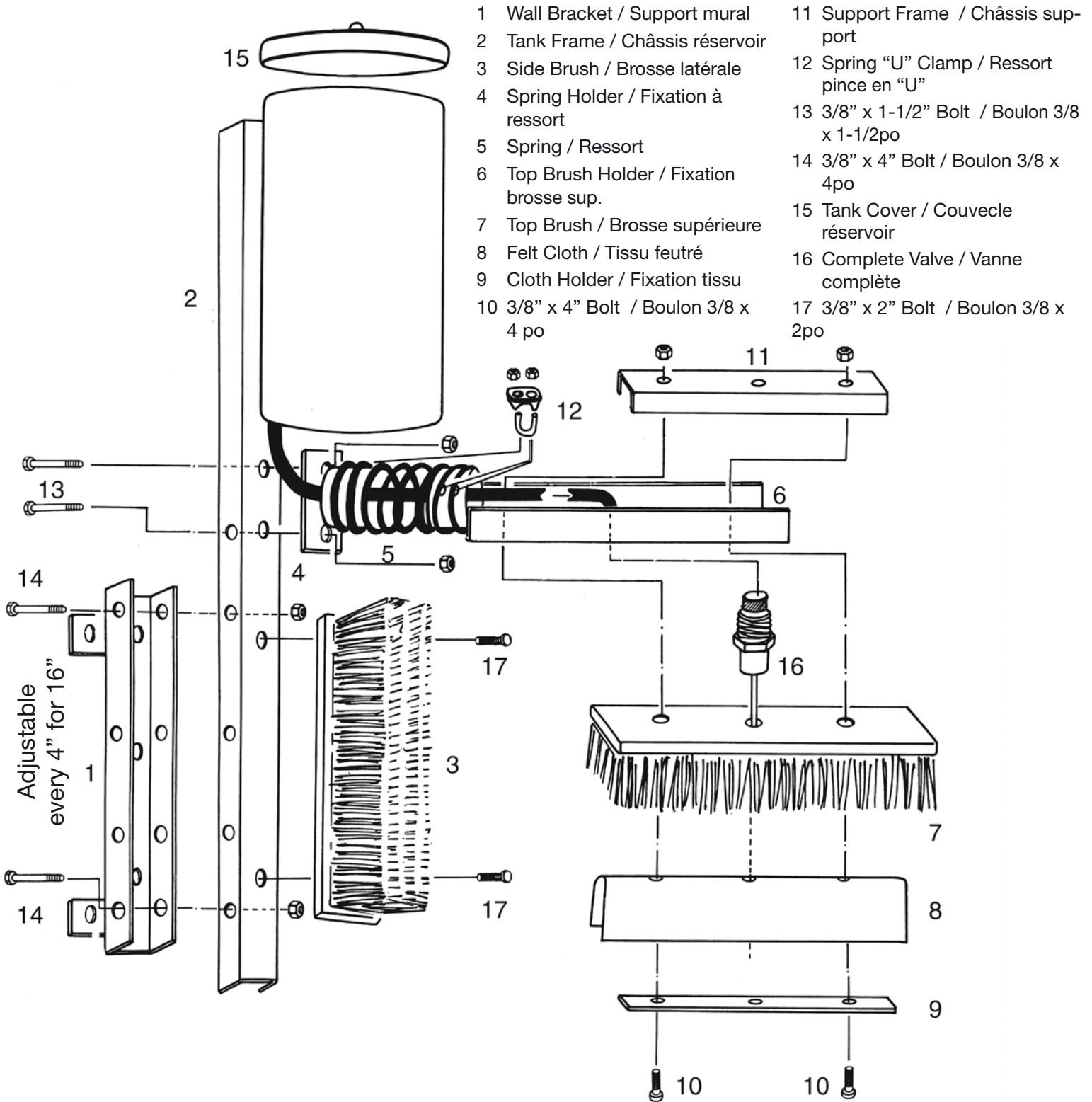
CAUTION/MISE EN GARDE

Too much diesel fuel can cause skin to blister.

Trop de carburant diesel peut créer des boursouffures sur la peau.

Parts List & Assembly Instructions for Models D-91, D-93, D-95 & D-99 Cattle Oilers

Liste de pièces et instructions d'assemblage pour les modèles D-91, D-93, D-95 & D-99 de graisseur à bovins



Réglable
Écran Flux Orifice
Ressort
Tige en laiton
Tige en nylon
Anneau en O
Corps principal

